

版本修订记录：

版本号	修订时间	修订内容	修订人员
A4. 1	2024. 6. 18	页眉上面的公司 LOGO 更改	章孟翼
		铭牌内容：公司 LOGO 更改	
A4. 2	2024. 7. 19	增加铭牌内容尺寸图	章孟翼
A4. 3	2024. 8. 22	由于线圈结构更新，更换罗氏线圈整体图 和主视图侧视图	章孟翼

产品规格书

PRODUCT APPROVAL SHEET

客户名称:		版本:	A4.3
CUSTOMER:		Edition:	A4.3
贵司制品名:		我司制品名:	罗氏线圈电流传感器
CUSTOMER PN:		PRODUCT PN:	
贵司规格:		我司规格:	500A/400mV;500A/30mV;
PRODUCT CODE:		PRODUCT CODE:	
贵司料号:		我司规格书编号:	TFY-R0D-500
CUSTOMER NO.		PRODUCT NO.	
<input type="checkbox"/> 新品承认		编制 WRITER:	审查 CHECK:
<input type="checkbox"/> NEW APPROVE			
<input type="checkbox"/> 规格变更再承认			
<input type="checkbox"/> CHANGE CODE APPROVE AGAIN			
<input type="checkbox"/> 材料变更再承认			
<input type="checkbox"/> CHANGE MATERIAL APPROVE AGAIN		日期 Date:	日期 Date:
		2024/08	2024/08
贵司承认栏 APPROVAL SIGNATURE			
贵司印章 Company seal			
		确认人:	联系电话:
请于 年 月 日前承认返回, 日期 DATE: PLEASE RETURN TO US AFTER CONFIRMED! THANK YOU!			

地址: 浙江省宁波市慈溪前湾新区滨海五路 208 号

Add: No. 208, Binhai Five Road, qianwan New Zone,
Ningbo, Zhejiang, China.

邮编 (Zip code): 315336

电话 (Tel): (86)574-63078969; 传真 (Fax): (86)574-63476372

Email: service@cn-tfy.com, Http://www.cn-tfy.com



1. 适用范围

本规格书适用于国网公司经互感器接入导轨式电能表用。

TFY-R0D-500A: 带积分器电路, 支持在线修正, 变比: 500A/400mV;

TFY-R0D-500B: 带积分器电路, 不支持在线修正, 变比: 500A/400mV;

TFY-R0D-500C: 不带积分器电路, 支持在线修正, 变比: 500A/30mV;

TFY-R0D-500D: 不带积分器电路, 不支持在线修正, 变比: 500A/30mV。

2. 技术参数

表 1 罗氏线圈技术参数

技术参数	指标
额定一次电流 I_b	100A
最大一次电流 I_{max}	500A
变比	500A/400mV, 500A/30mV
额定频率	50Hz
固定位置准确度等级	0.5S 级
线性度	0.1%
温度漂移	$\leq 0.5\%$
直流偏置	$\leq 0.1mV$
带宽 (-3dB)	45Hz~5kHz
带载能力	5k Ω
最高电压	600V
交流耐电压	4kVAC 50Hz 1min
工作温度范围	-40°C~+70°C
相对湿度	$\leq 80\%RH$
海拔	4000m 及以下
外壳阻燃等级	UL94 V-0
产品内盒包装尺寸	中性飞机盒 360*110*75mm
注: 1. 固定位置安装时, 精度等级为 0.5S, 误差极限见表 2 和表 3; 2. 非固定位置安装时, 电流线路垂直通过罗氏线圈的误差偏移 $\leq 1\%$, 倾斜通过罗氏线圈的误差偏移 $\leq 1.5\%$ 。 3. 环境温度发生变化, 误差的变化极限值 $\leq 0.5\%$ 。 4. 改变频率, 罗氏线圈的准确度满足表 2 或者表 3 的要求。 5. 在谐波影响下, 罗氏线圈的准确度满足表 2 或者表 3 的要求。	

表 2 罗氏线圈准确度要求(支持在线修正的罗氏线圈)

	$4\%I_b > I \geq 0.4\%I_b$	$10\%I_b > I \geq 4\%I_b$	$I \geq 10\%I_b$
比差	10%	10%	10%
角差	90'	60'	30'
注: 本表格约束的比差角差为在线修正前的基础误差, 经在线修正后误差应满足表 3 的要求。			

表 3 罗氏线圈准确度要求(不支持在线修正的罗氏线圈)

	$1\%I_b > I \geq 0.4\%I_b$	$4\%I_b > I \geq 1\%I_b$	$10\%I_b > I \geq 4\%I_b$	$I \geq 10\%I_b$
比差	$0.75\% * (4\%I_b / I)$	1.0%	0.5%	0.25%
角差	72'	48'	9.6'	4'

4. 产品结构

罗氏线圈由塑料外壳、穿刺螺杆、线圈、积分器四个部分构成:

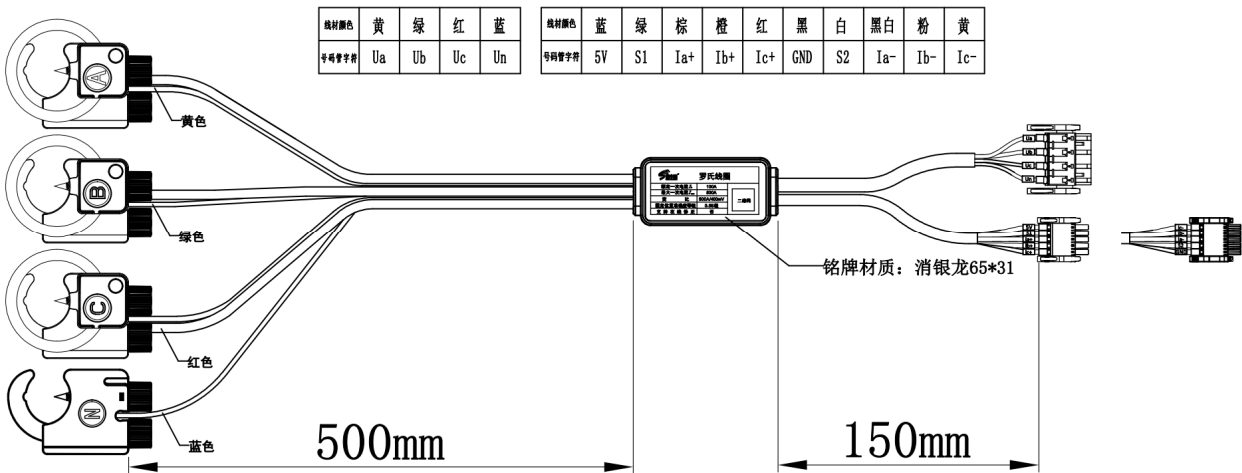


图 1 罗氏线圈整体图(带接线端子)

如图 1 所示, 穿刺型罗氏线圈(含穿刺取电)外形尺寸为 81.5mm(高)×46.5mm(宽)×31.25mm(厚)。

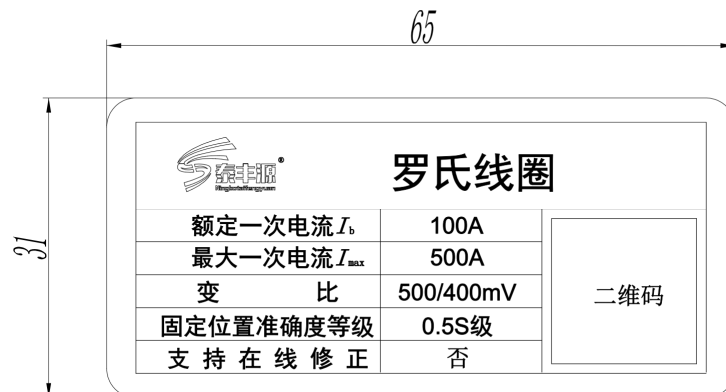


图 2 铭牌内容尺寸

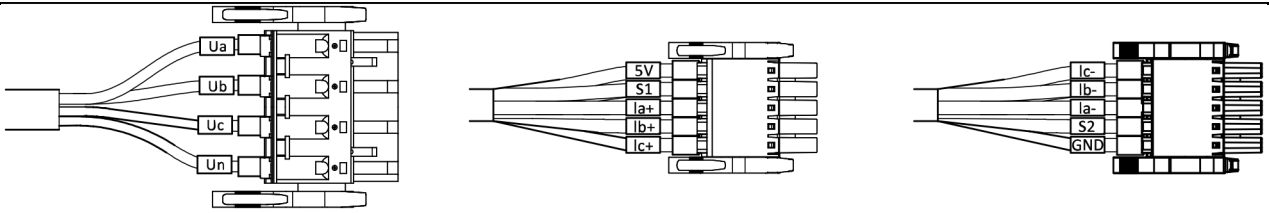
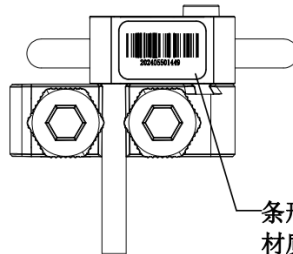


图3 号码管内容



条形码标贴

材质：消银龙18*12, 贴于ABC三相线圈，每一相。

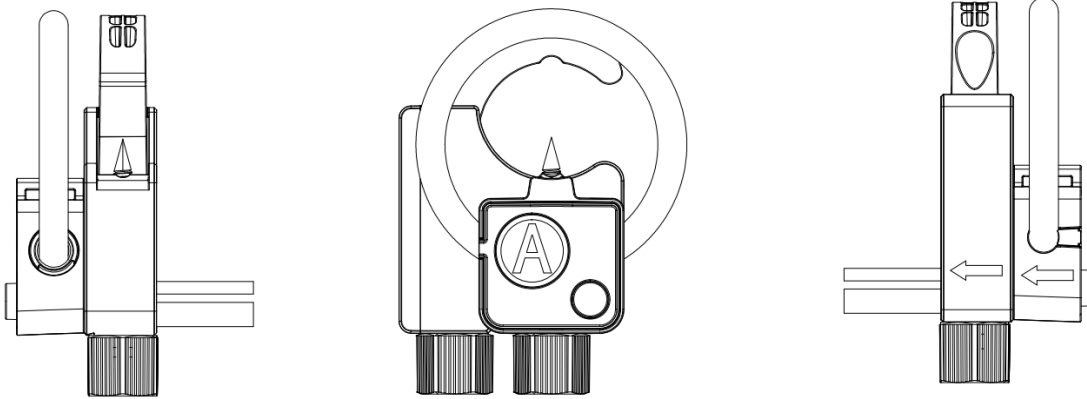


图4 罗氏线圈主视图、侧视图

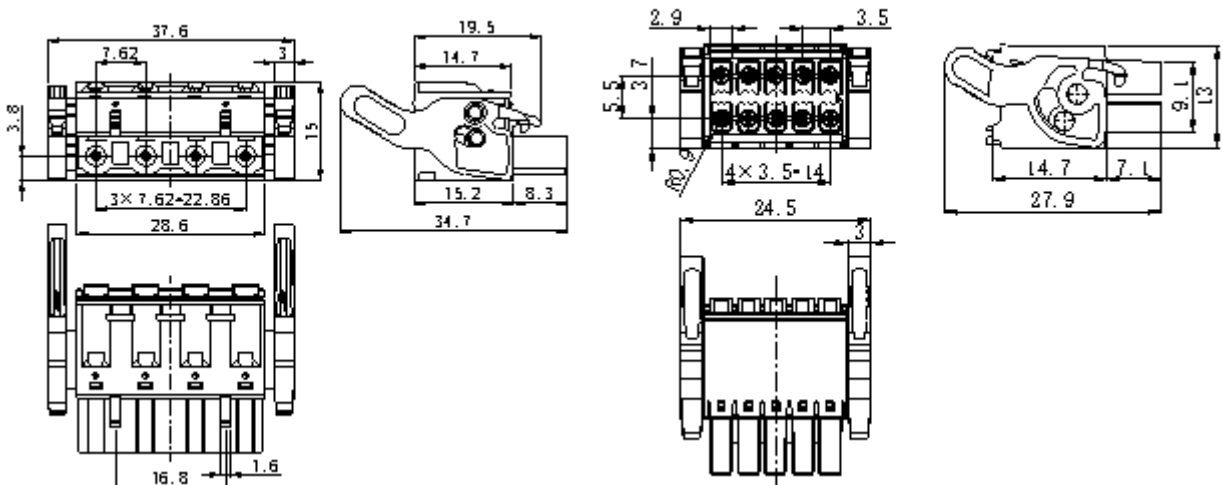


图5 罗氏线圈接插件